

INSTRUCCIONES DE MONTAJE

BEBEDERO EMPUJADOR CABALLOS

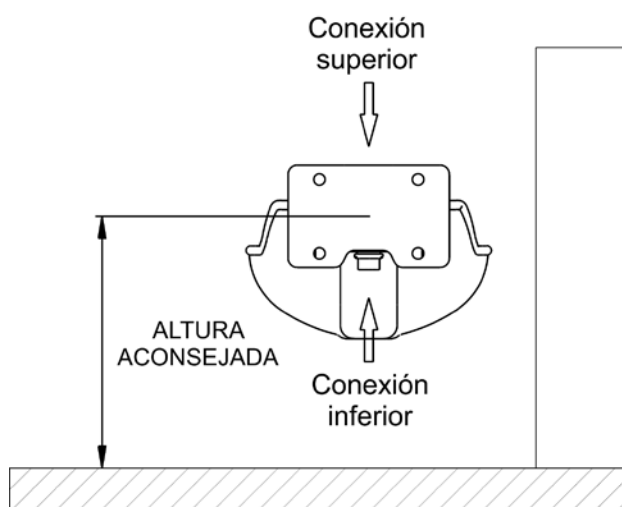
Cod. IM-70401 / Cod. IM-70666 / Cod. IM-70667



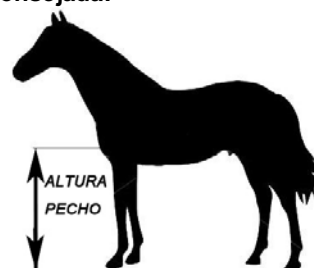
Instalación

Su instalación es muy sencilla; solo debe fijarlo en la pared mediante tirafondos. Monte el tapón de 1/2" suministrado en la salida contraria a la entrada de agua. Posibilidad de conexión superior o inferior con macho de 1/2".

Medidas: Frente 22 cm. / Fondo 28 cm. / Alto 18 cm.



Altura aconsejada:



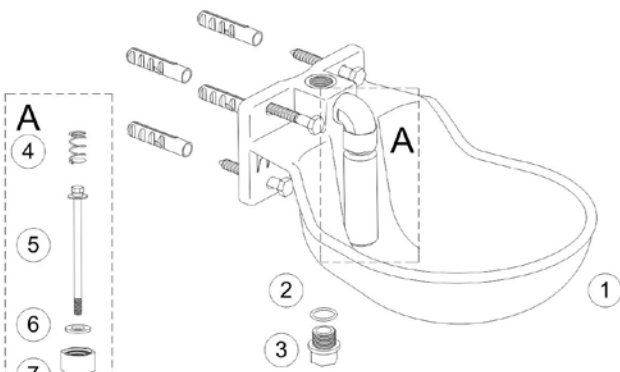
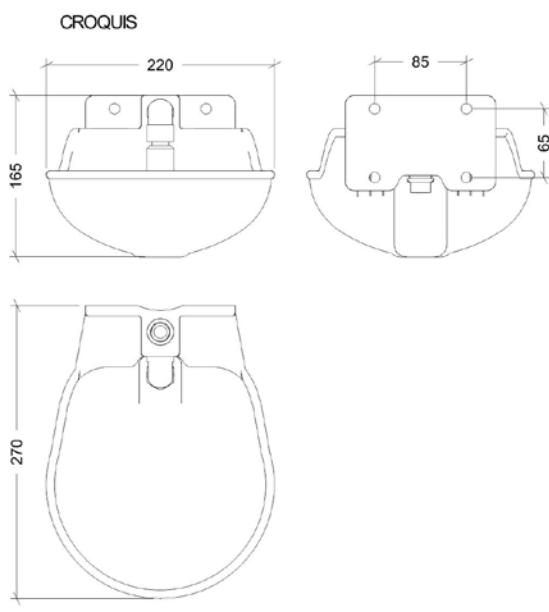
Recomendaciones:

- Procure no ubicarlo bajo el sol directo para que no se caliente el agua.
- Mantenga limpio el bebedero.

Tornillos:

TACO Ø12 x 60 mm

TIRAFONDO DIN571 Ø8 x 70 mm



Nº	DESCRIPCIÓN
1	CUERPO BEBEDERO
2	JUNTA TÓRICA
3	TAPÓN 1/2"
4	MUELLE SENSOR
5	VÁSTAGO INOXIDABLE Ø6x103
6	JUNTA CIERRE OCRE
7	TUERCA HEMBRA M1/2 - H1/2
8	PROTECTOR VÁLVULA BEBEDERO
9	ARANDELA INOXIDABLE M6
10	TUERCA INOXIDABLE M6 CON FRENO